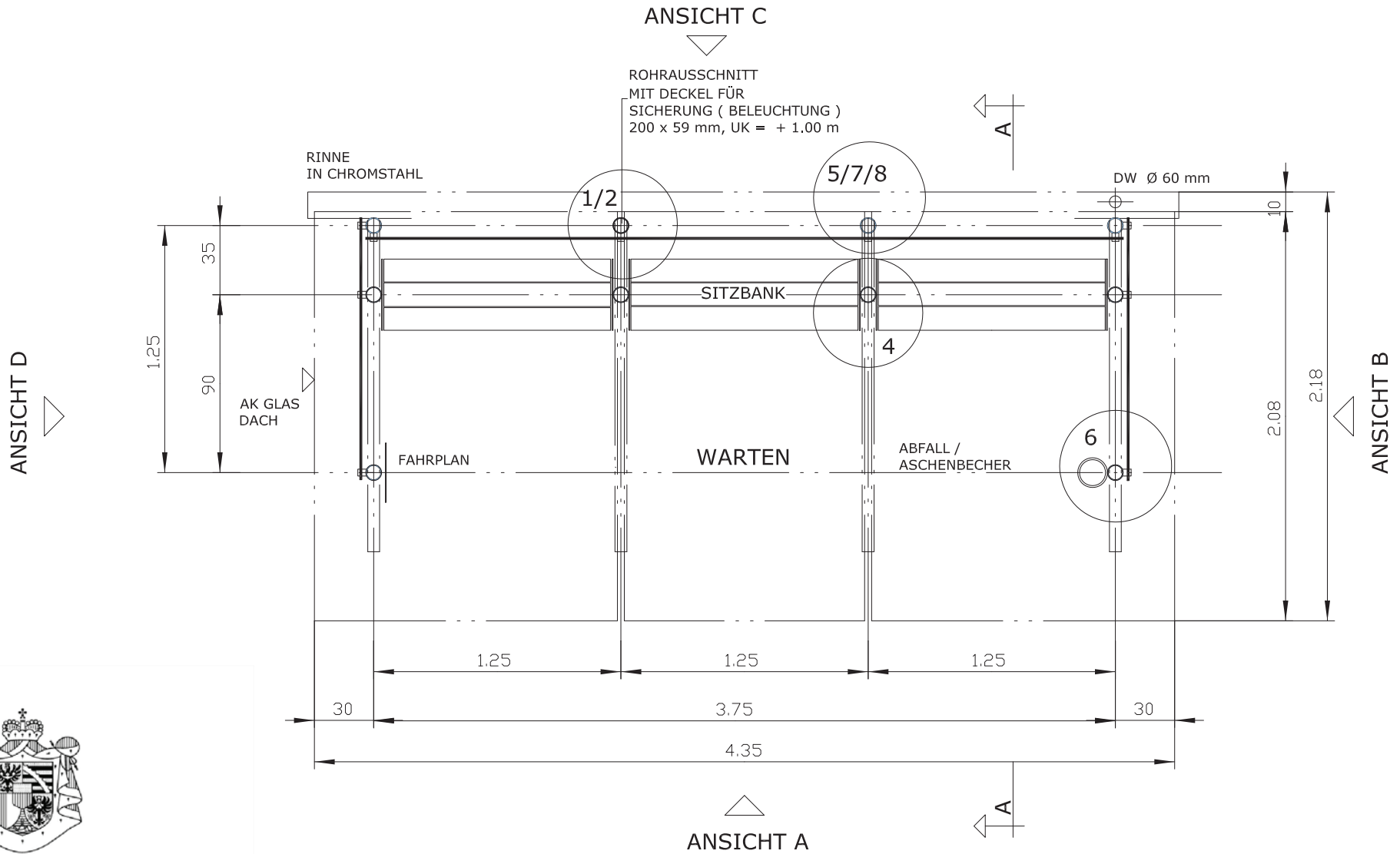


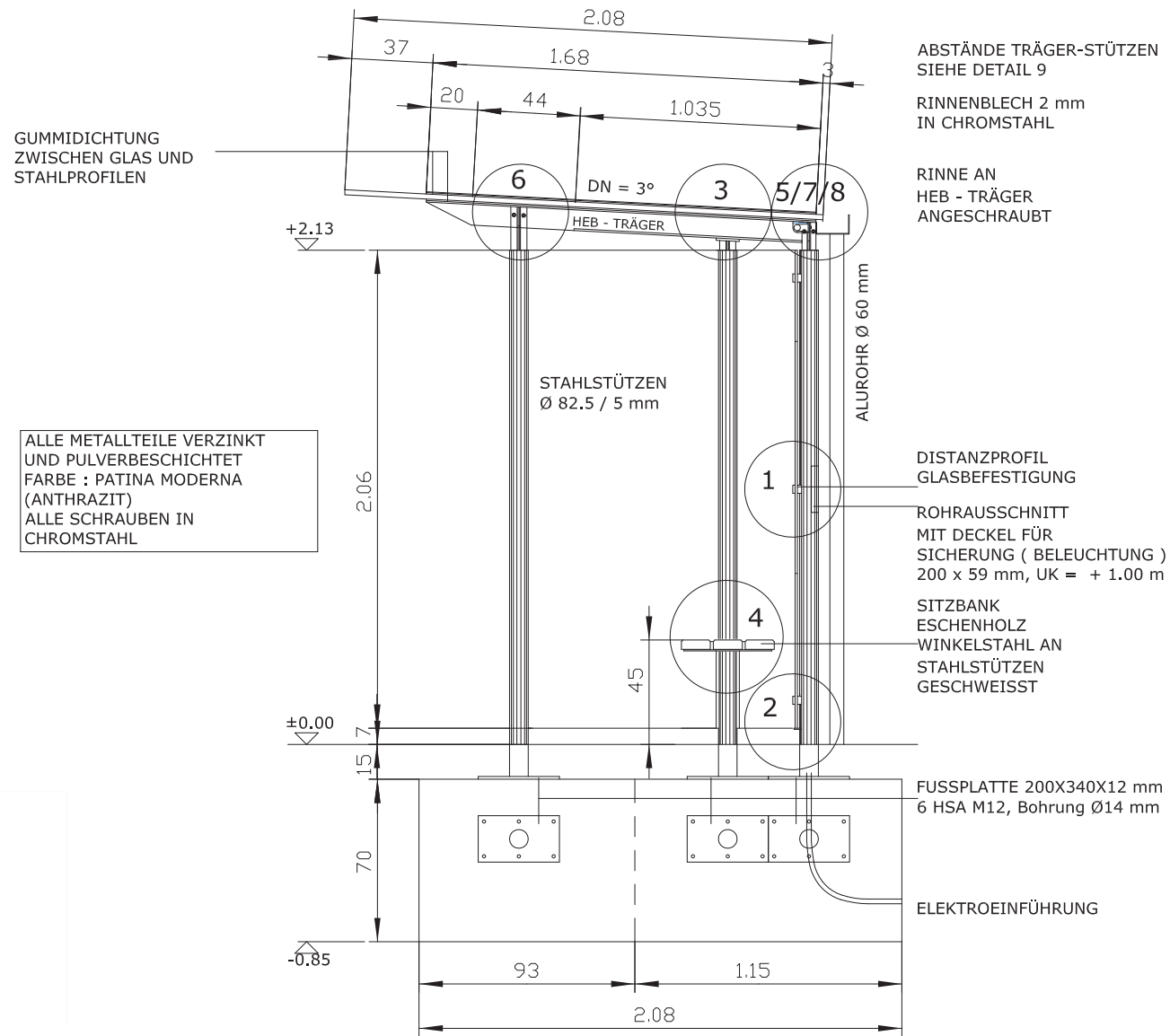


AMT FÜR BAU UND INFRASTRUKTUR
FÜRSTENTUM LIECHTENSTEIN

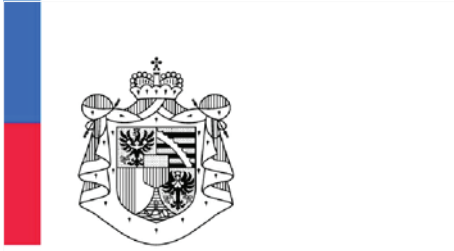




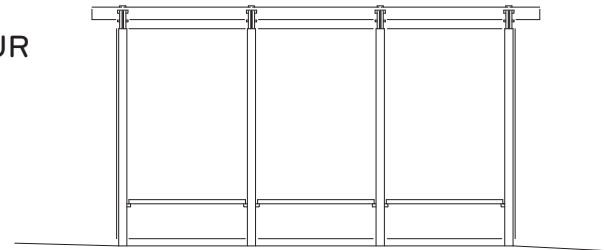
AMT FÜR BAU UND INFRASTRUKTUR
 FÜRSTENTUM LIECHTENSTEIN



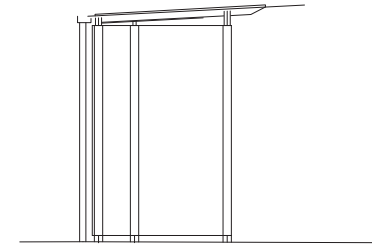
AMT FÜR BAU UND INFRASTRUKTUR
FÜRSTENTUM LIECHTENSTEIN



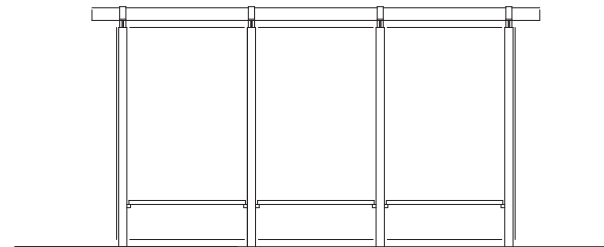
AMT FÜR BAU UND INFRASTRUKTUR
FÜRSTENTUM LIECHTENSTEIN



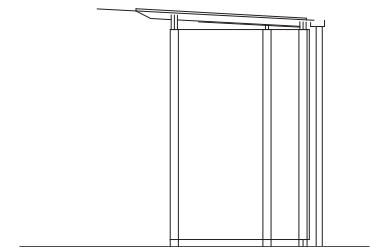
ANSICHT C



ANSICHT D



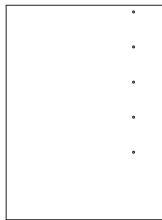
ANSICHT A



ANSICHT B

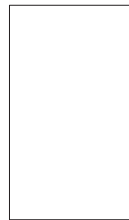
GLAS 1 DACH

VSG 10/ 0.76/ 10 mm TVG
MATT FOLIE
KANTEN POLIERT
1535 x 2080 x 20mm
MIT 5 BOHRUNGEN



GLAS 2 DACH

VSG 10/ 0.76/ 10 mm TVG
MATT FOLIE
KANTEN POLIERT
1225 x 2080 x 20



GLAS 3 WAND

ESG 10mm SWISS DUREX
KANTEN POLIERT
1350 x 2060 x 10
MIT 9 BOHRUNGEN



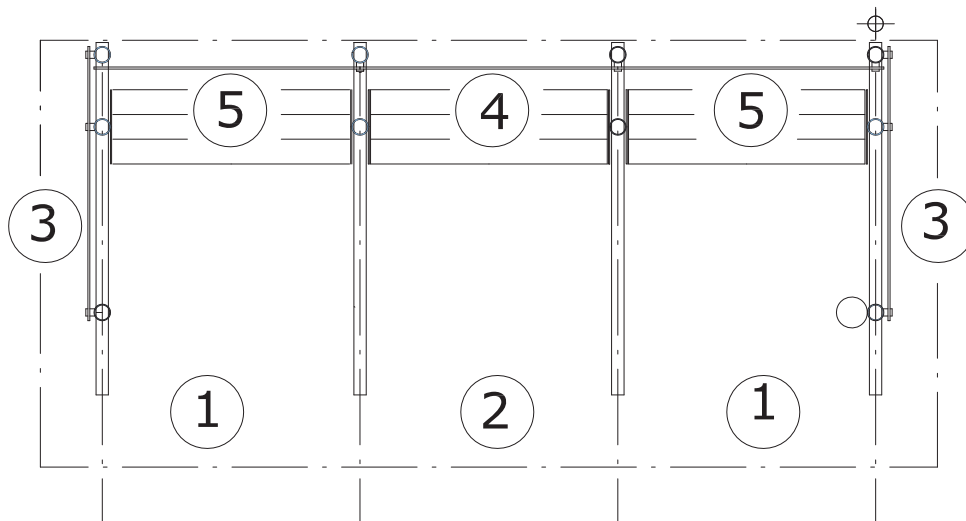
GLAS 4 WAND

ESG 10mm SWISS DUREX
KANTEN POLIERT
1240 x 2060 x 10
MIT 6 BEFESTIGUNGS-
AUSSCHNITTEN HALBRUND,
SEITLICH UND 6 BOHRUNGEN



GLAS 5 WAND

ESG 10mm SWISS DUREX
KANTEN POLIERT
1295 x 2060 x 10
MIT 3 BEFESTIGUNGS-
AUSSCHNITTEN HALBRUND,
SEITLICH UND 6 BOHRUNGEN



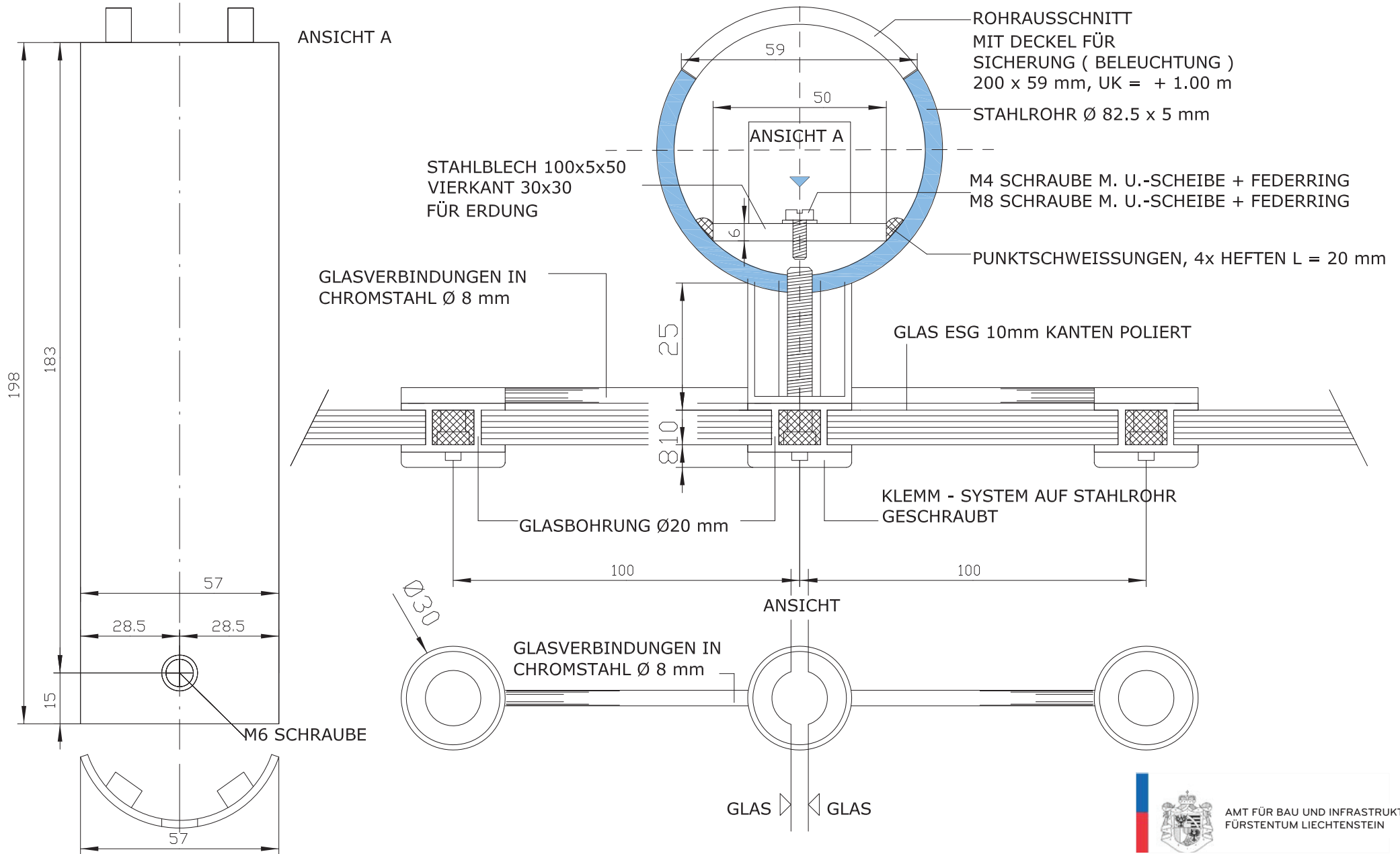
GLAS 1 : 2 STK
GLAS 2 : 1 STK
GLAS 3 : 2 STK
GLAS 4 : 1 STK
GLAS 5 : 2 STK

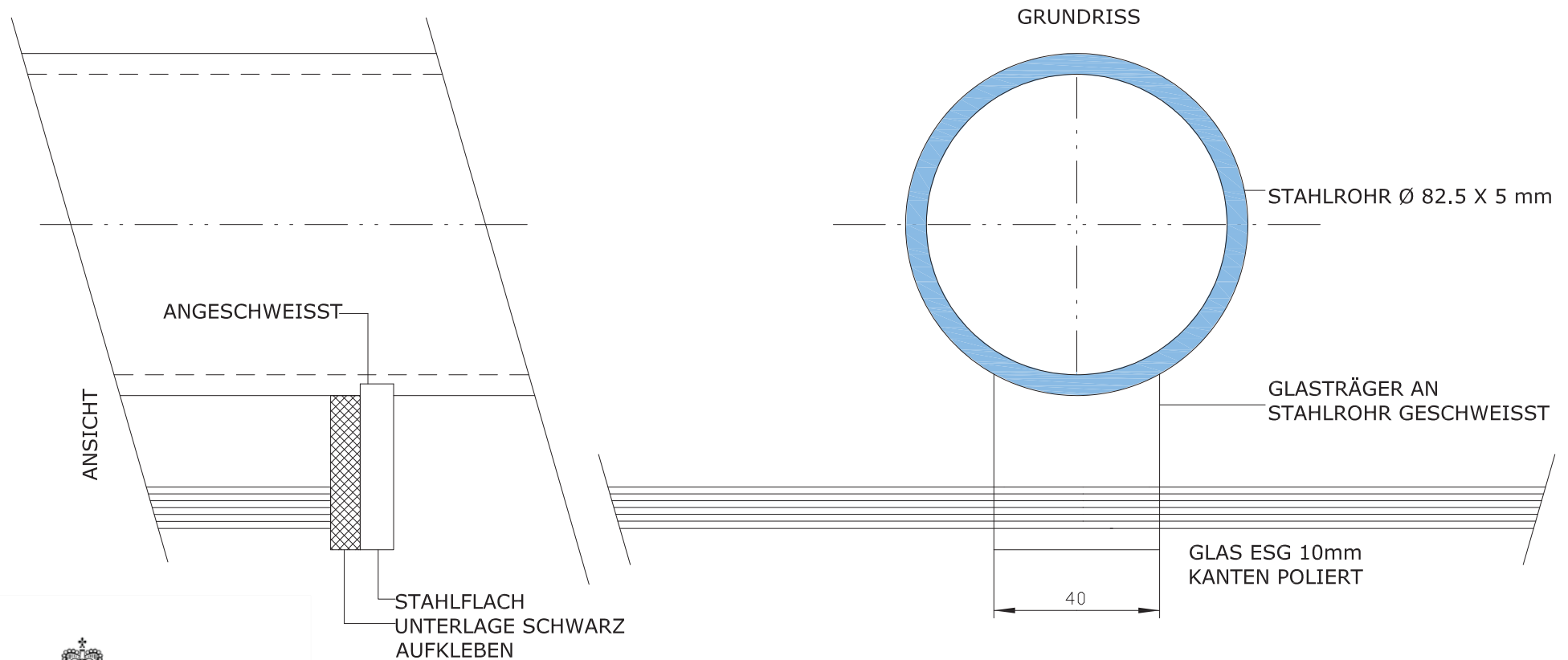


AMT FÜR BAU UND INFRASTRUKTUR
FÜRSTENTUM LIECHTENSTEIN

BUSHALTESTELLE

DETAIL 1

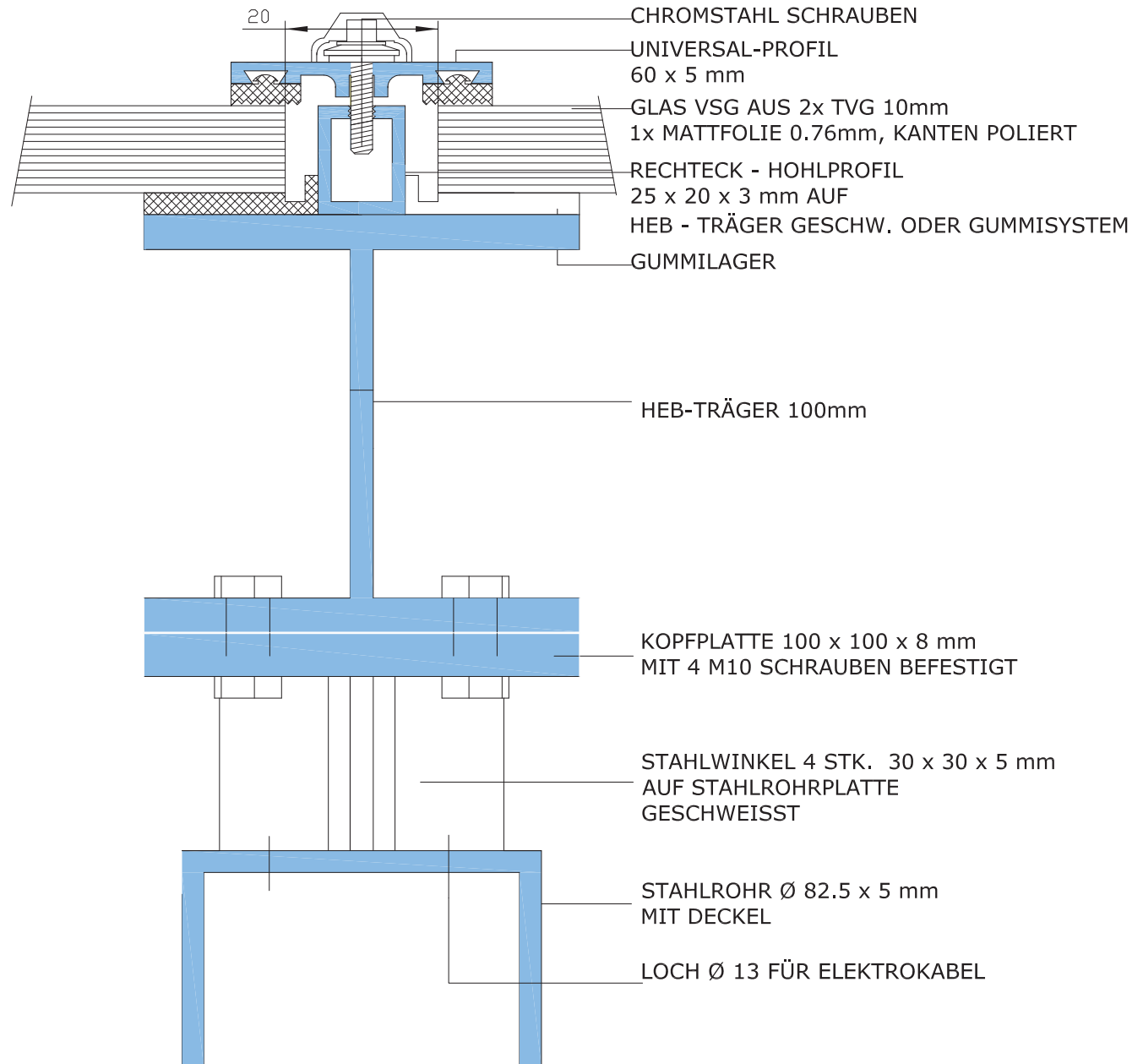




AMT FÜR BAU UND INFRASTRUKTUR
FÜRSTENTUM LIECHTENSTEIN

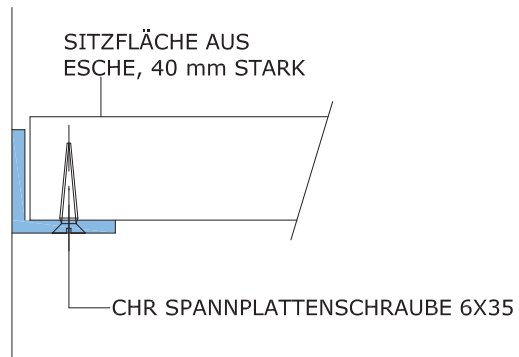


AMT FÜR BAU UND INFRASTRUKTUR
FÜRSTENTUM LIECHTENSTEIN

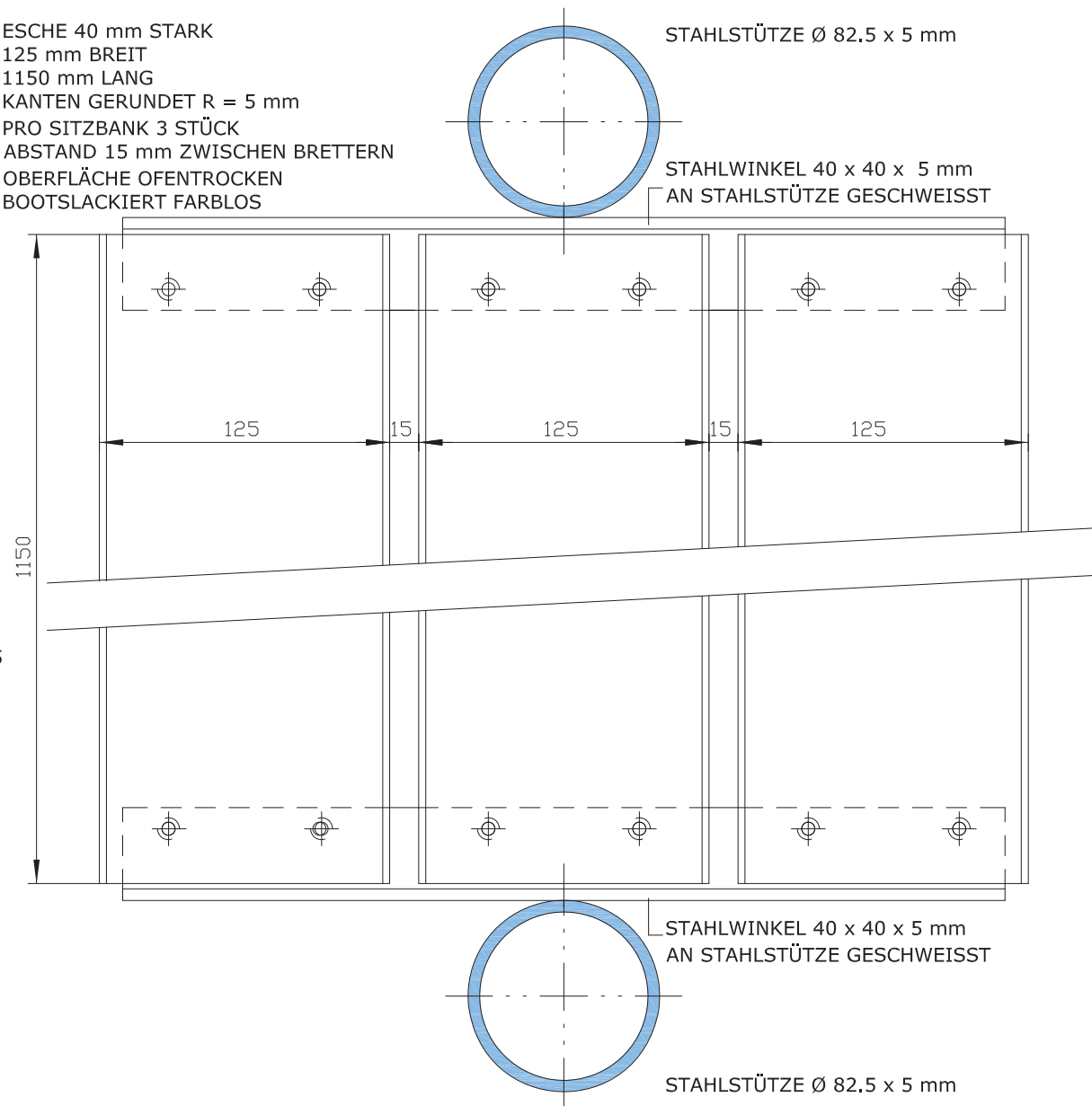


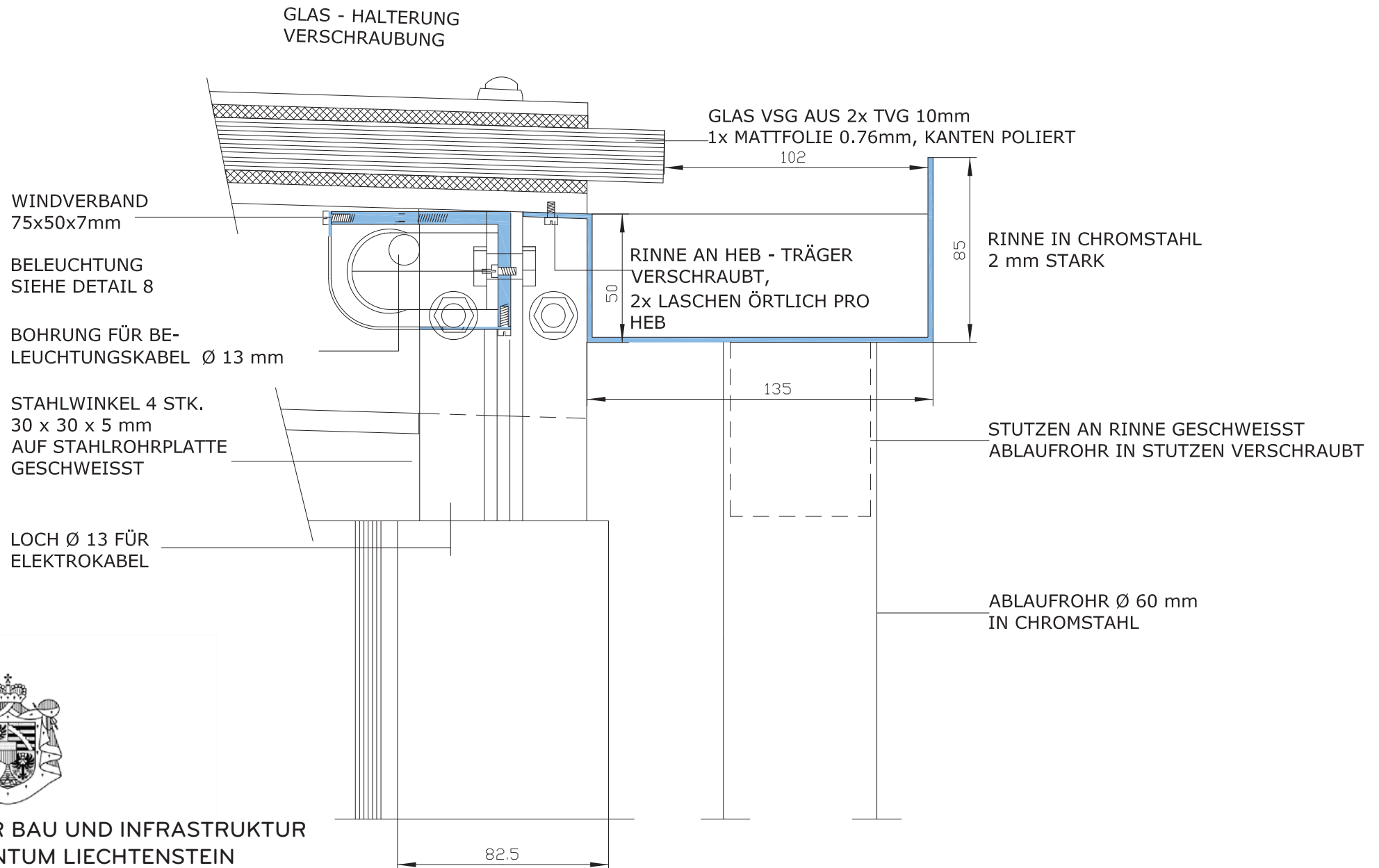


AMT FÜR BAU UND INFRASTRUKTUR
FÜRSTENTUM LIECHTENSTEIN

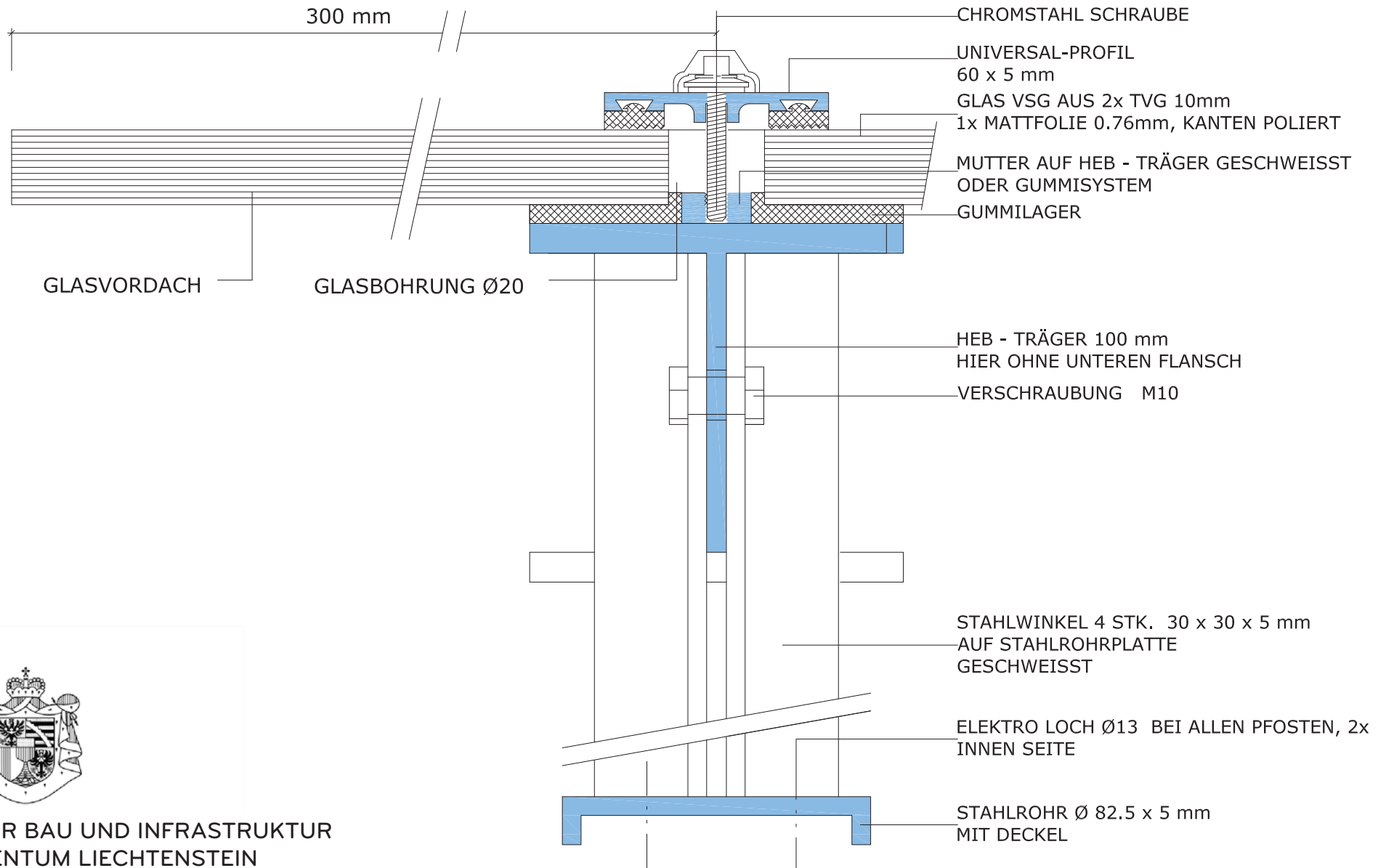


ESCHE 40 mm STARK
125 mm BREIT
1150 mm LANG
KANTEN GERUNDET R = 5 mm
PRO SITZBANK 3 STÜCK
ABSTAND 15 mm ZWISCHEN BRETTERN
OBERFLÄCHE OFENTROCKEN
BOOTSLACKIERT FARBLOS

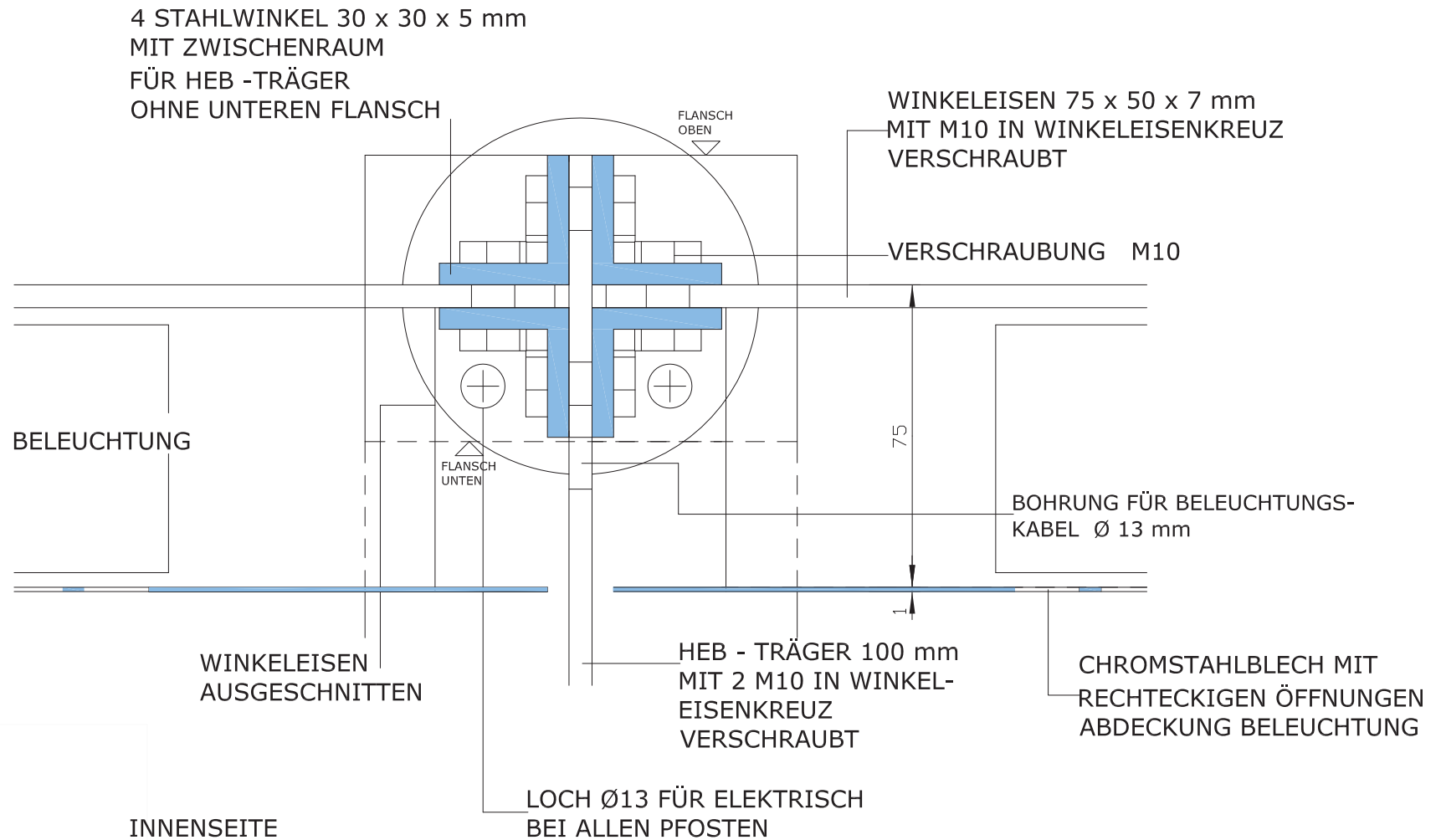




AMT FÜR BAU UND INFRASTRUKTUR
FÜRSTENTUM LIECHTENSTEIN



AMT FÜR BAU UND INFRASTRUKTUR
FÜRSTENTUM LIECHTENSTEIN



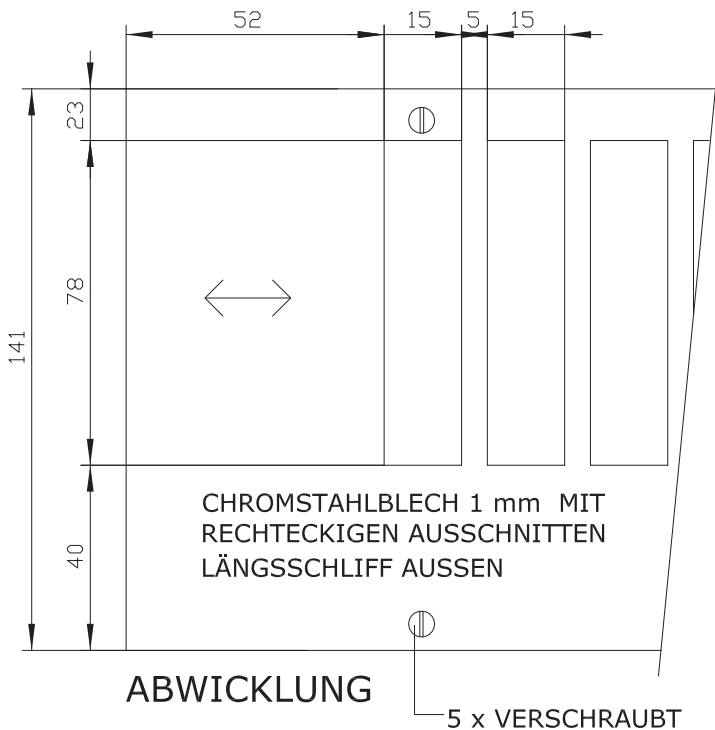
AMT FÜR BAU UND INFRASTRUKTUR
FÜRSTENTUM LIECHTENSTEIN

BUSHALTESTELLE

DETAIL 8

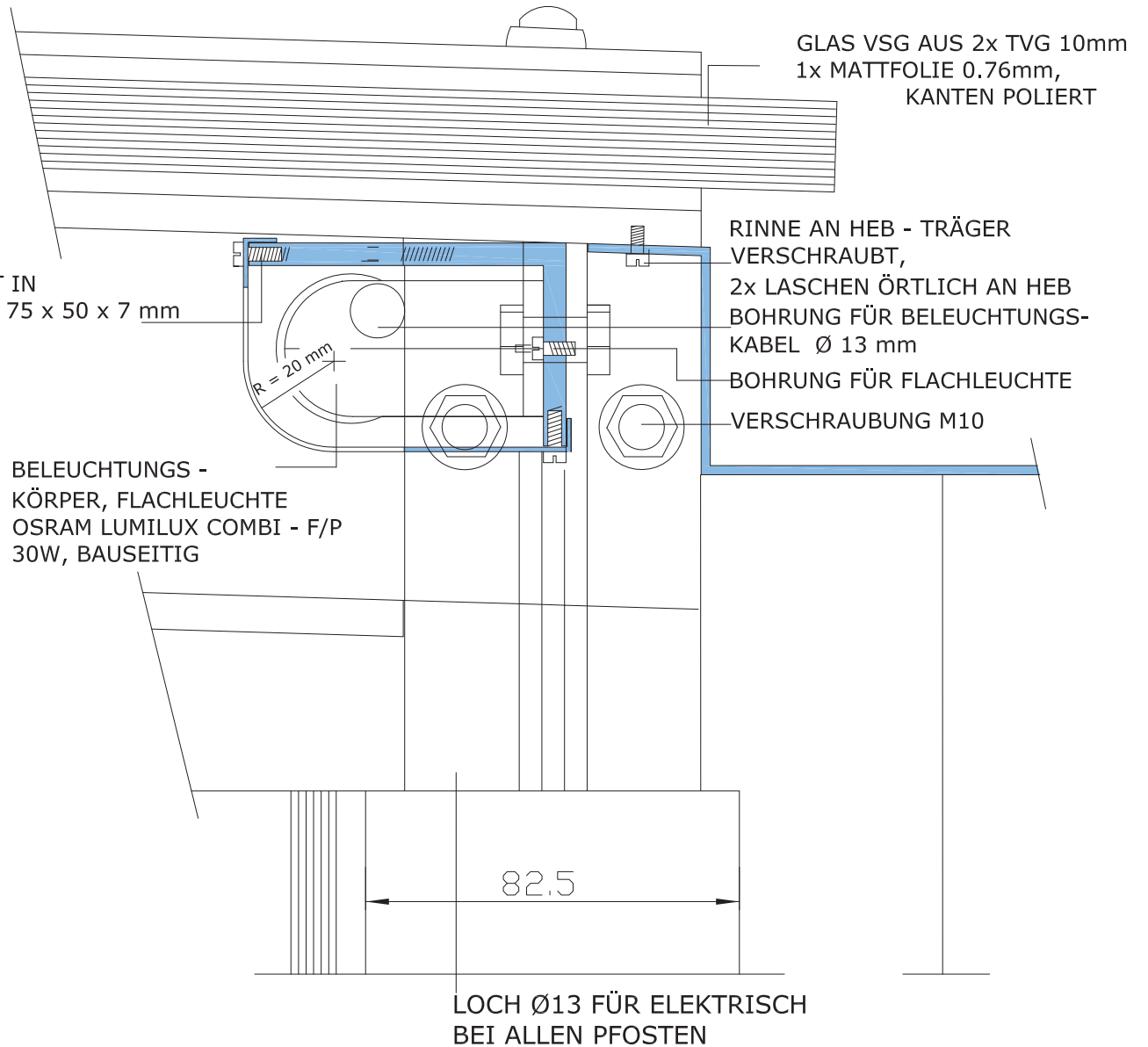


AMT FÜR BAU UND INFRASTRUKTUR
FÜRSTENTUM LIECHTENSTEIN



ERSCHRAUBT IN
STAHLWINKEL 75 x 50 x 7 mm

BELEUCHTUNGS -
KÖRPER, FLACHLEUCHTE
OSRAM LUMILUX COMBI - F/P
30W, BAUSEITIG





AMT FÜR BAU UND INFRASTRUKTUR
FÜRSTENTUM LIECHTENSTEIN

