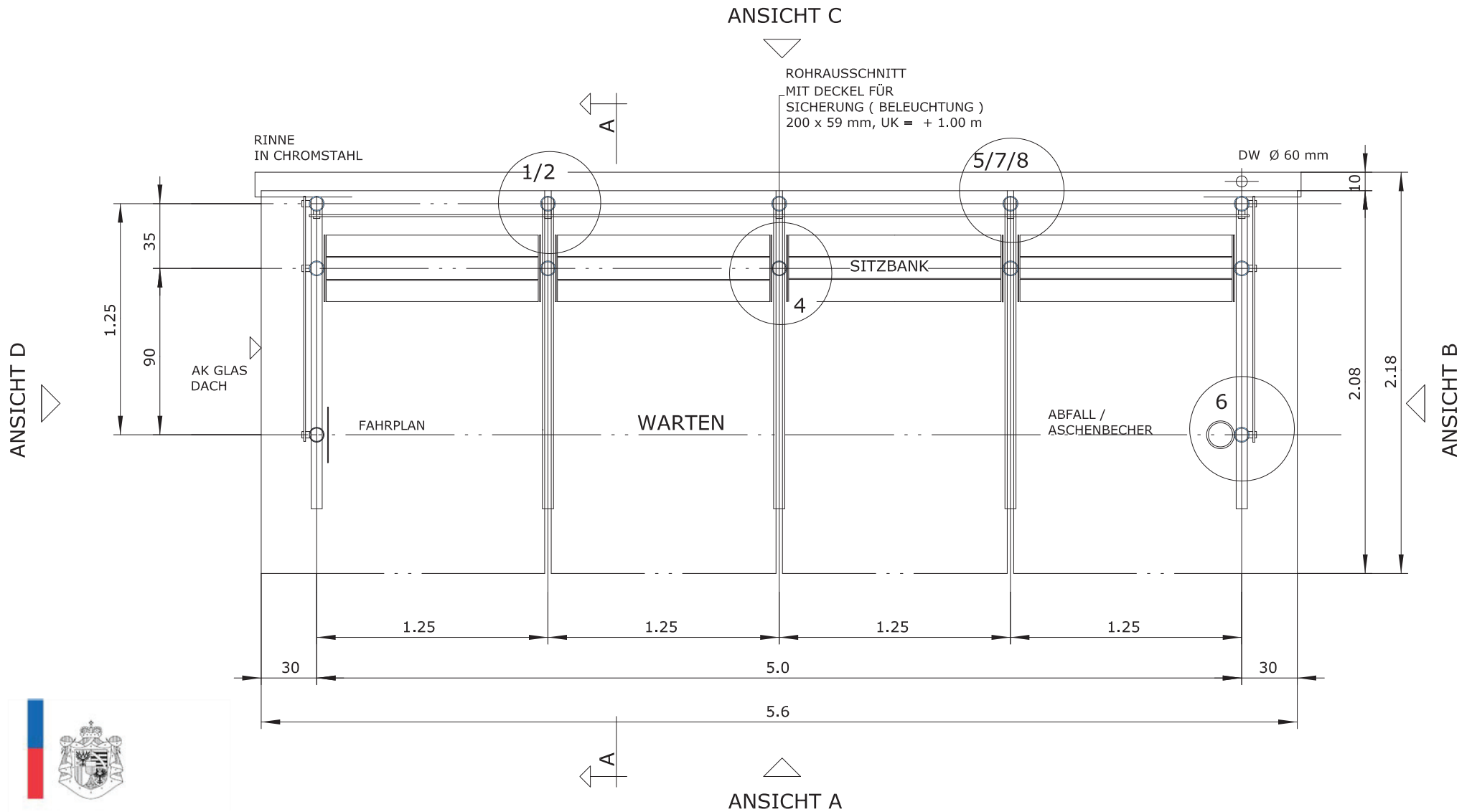


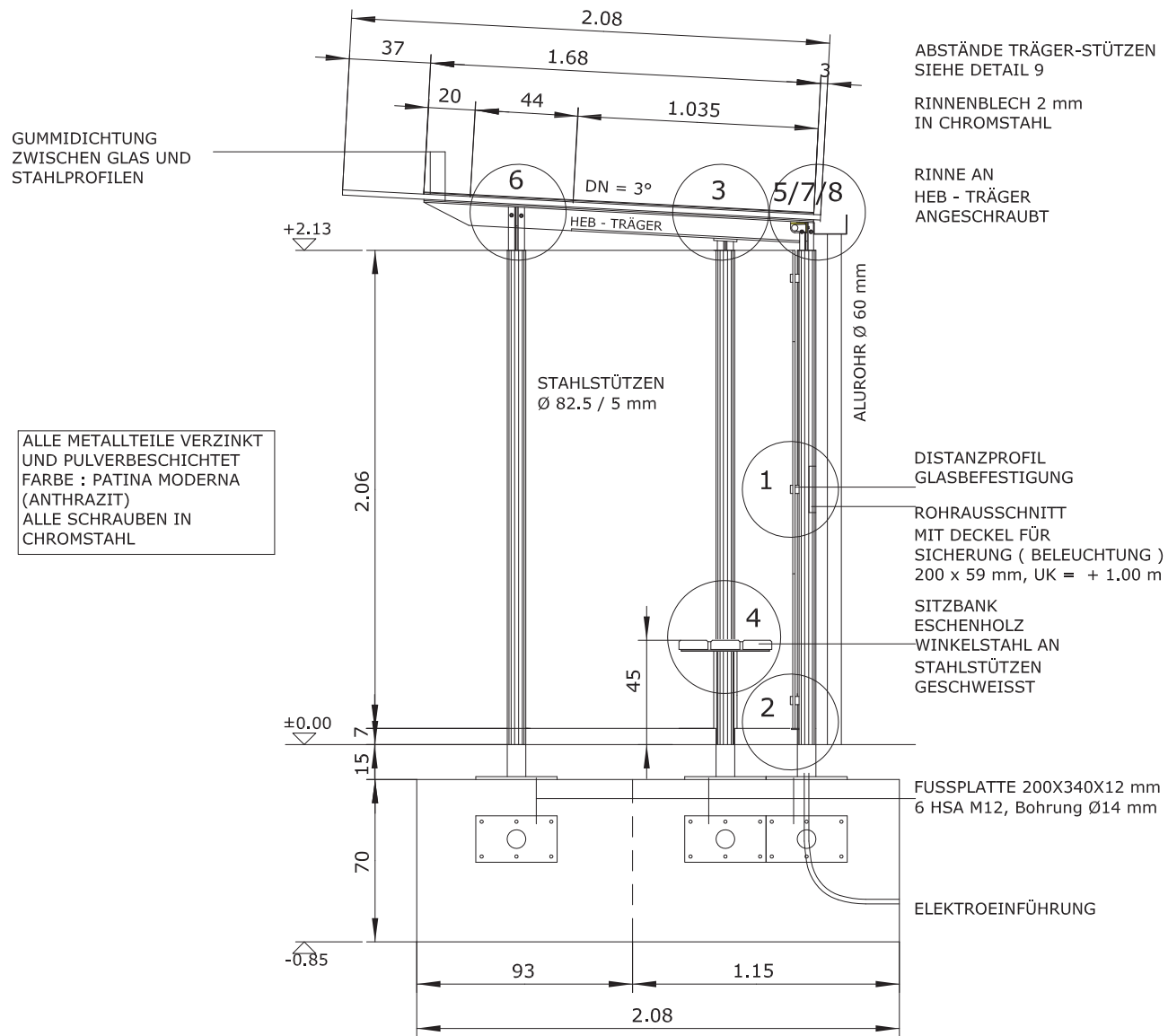


AMT FÜR BAU UND INFRASTRUKTUR  
FÜRSTENTUM LIECHTENSTEIN

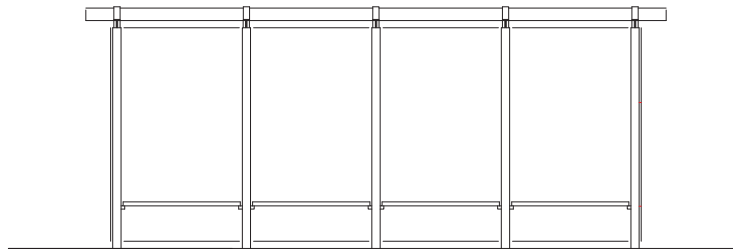




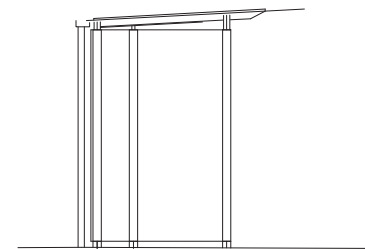
AMT FÜR BAU UND INFRASTRUKTUR  
FÜRSTENTUM LIECHTENSTEIN



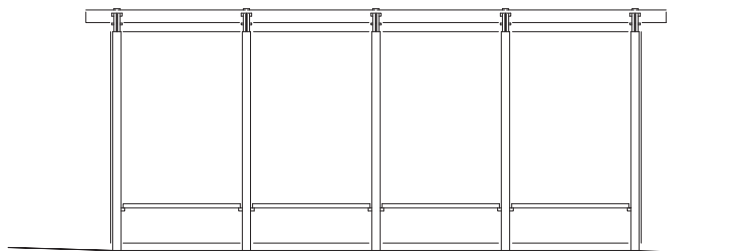
AMT FÜR BAU UND INFRASTRUKTUR  
FÜRSTENTUM LIECHTENSTEIN



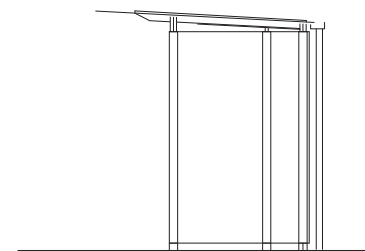
ANSICHT C



ANSICHT D



ANSICHT A



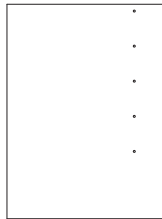
ANSICHT B



AMT FÜR BAU UND INFRASTRUKTUR  
FÜRSTENTUM LIECHTENSTEIN

### GLAS 1 DACH

VSG 10/ 0.76/ 10 mm TVG  
MATT FOLIE  
KANTEN POLIERT  
1535 x 2080 x 20mm  
MIT 5 BOHRUNGEN



### GLAS 2 DACH

VSG 10/ 0.76/ 10 mm TVG  
MATT FOLIE  
KANTEN POLIERT  
1225 x 2080 x 20



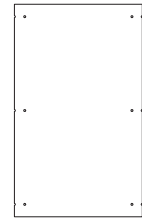
### GLAS 3 WAND

ESG 10mm SWISS DUREX  
KANTEN POLIERT  
1350 x 2060 x 10  
MIT 9 BOHRUNGEN



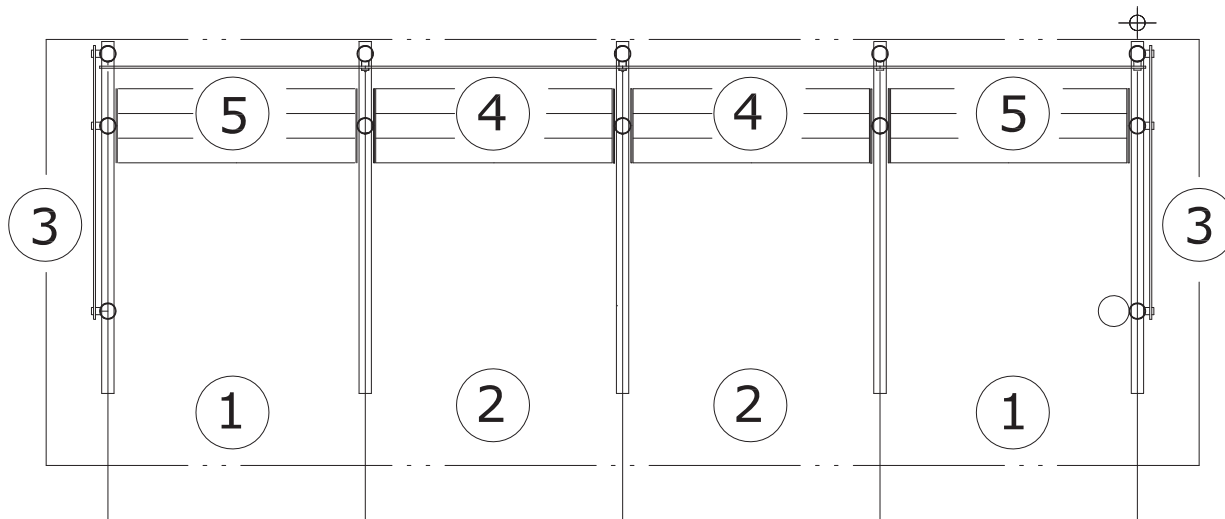
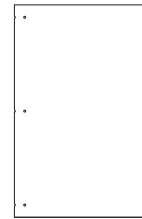
### GLAS 4 WAND

ESG 10mm SWISS DUREX  
KANTEN POLIERT  
1240 x 2060 x 10  
MIT 6 BEFESTIGUNGS-  
AUSSCHNITTEN HALBRUND,  
SEITLICH UND 6 BOHRUNGEN



### GLAS 5 WAND

ESG 10mm SWISS DUREX  
KANTEN POLIERT  
1295 x 2060 x 10  
MIT 3 BEFESTIGUNGS-  
AUSSCHNITTEN HALBRUND,  
SEITLICH UND 6 BOHRUNGEN



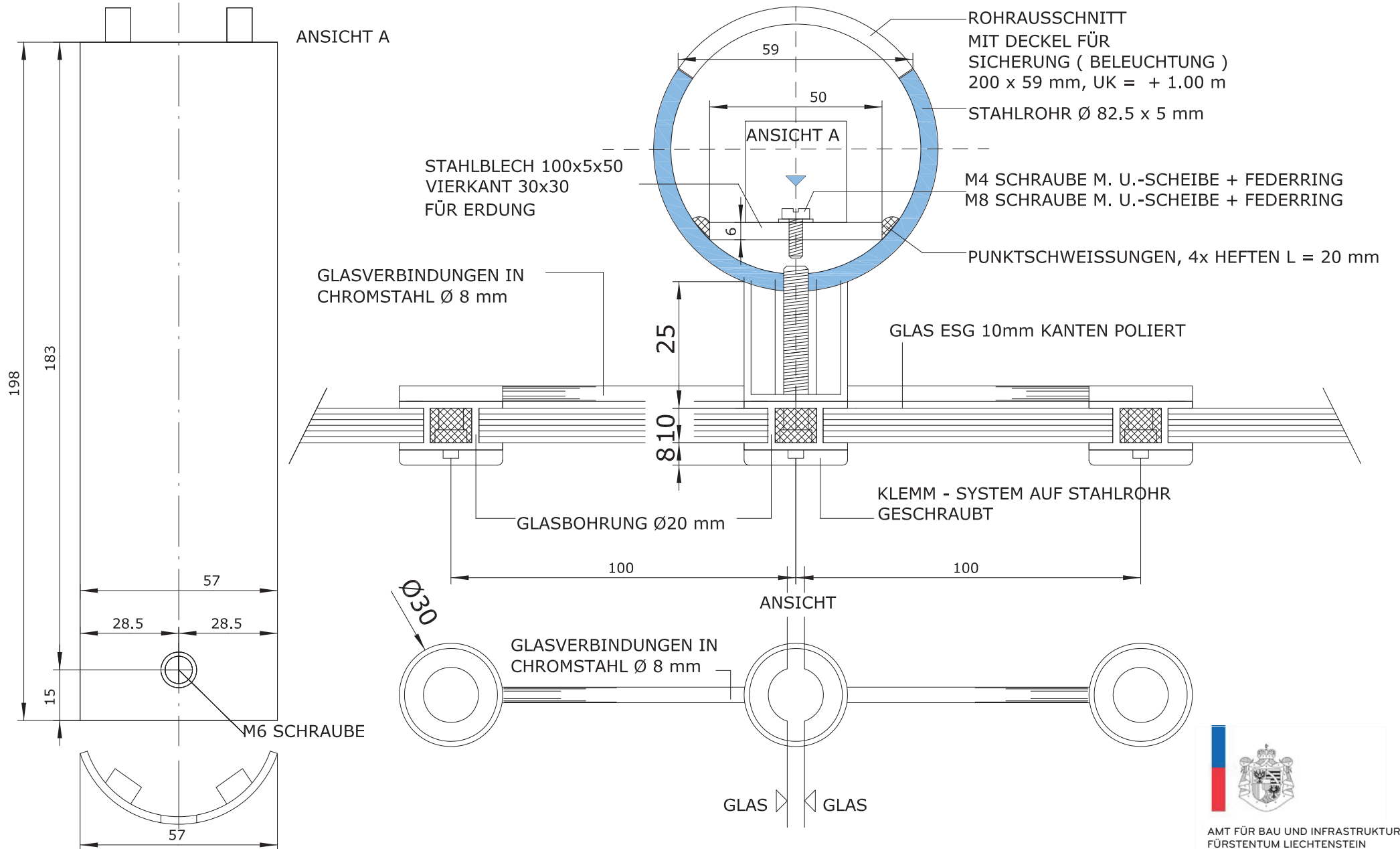
GLAS 1 : 2 STK  
GLAS 2 : 2 STK  
GLAS 3 : 2 STK  
GLAS 4 : 2 STK  
GLAS 5 : 2 STK

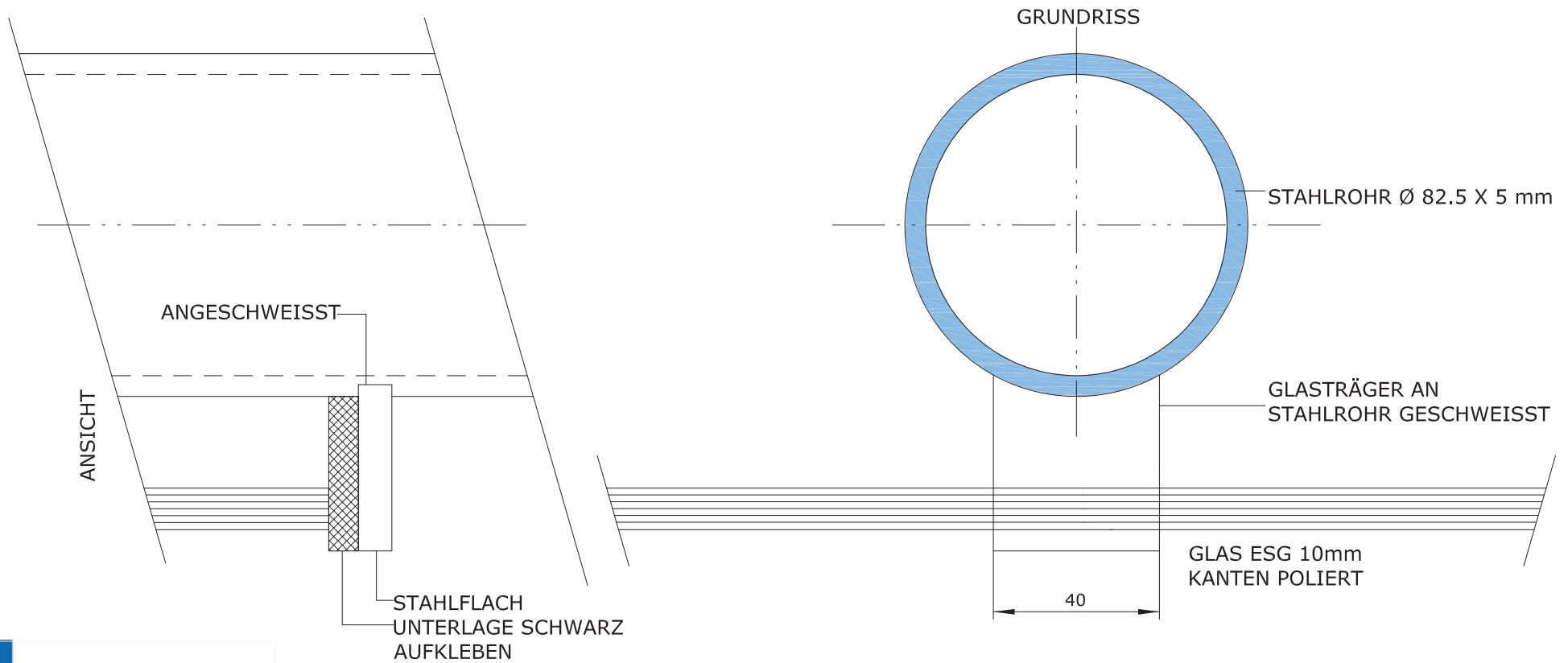


AMT FÜR BAU UND INFRASTRUKTUR  
FÜRSTENTUM LIECHTENSTEIN

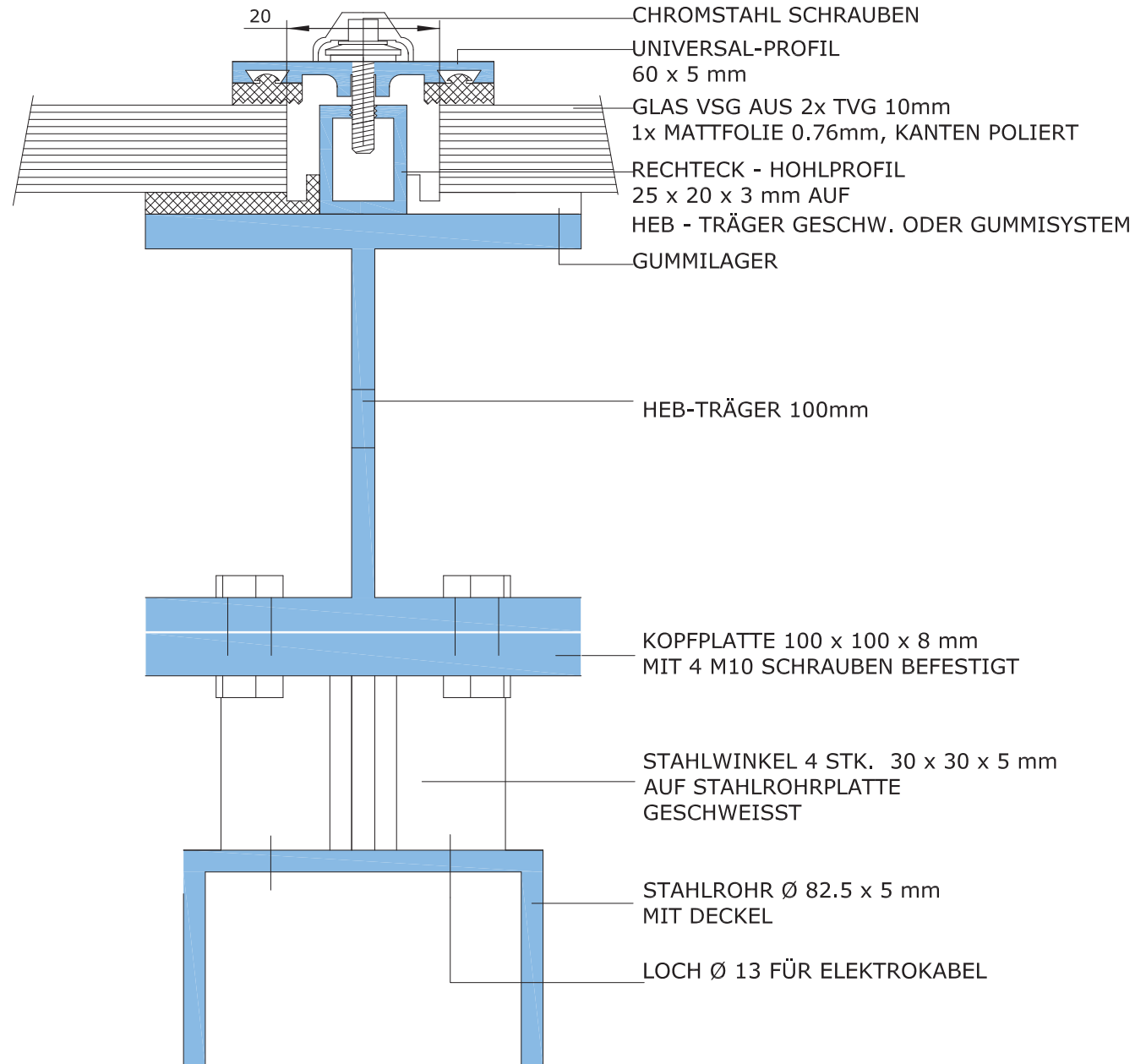
# BUSHALTESTELLE

DETAIL 1





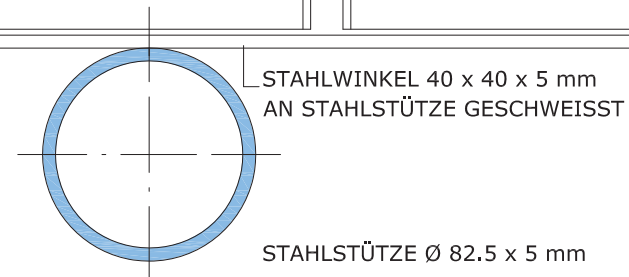
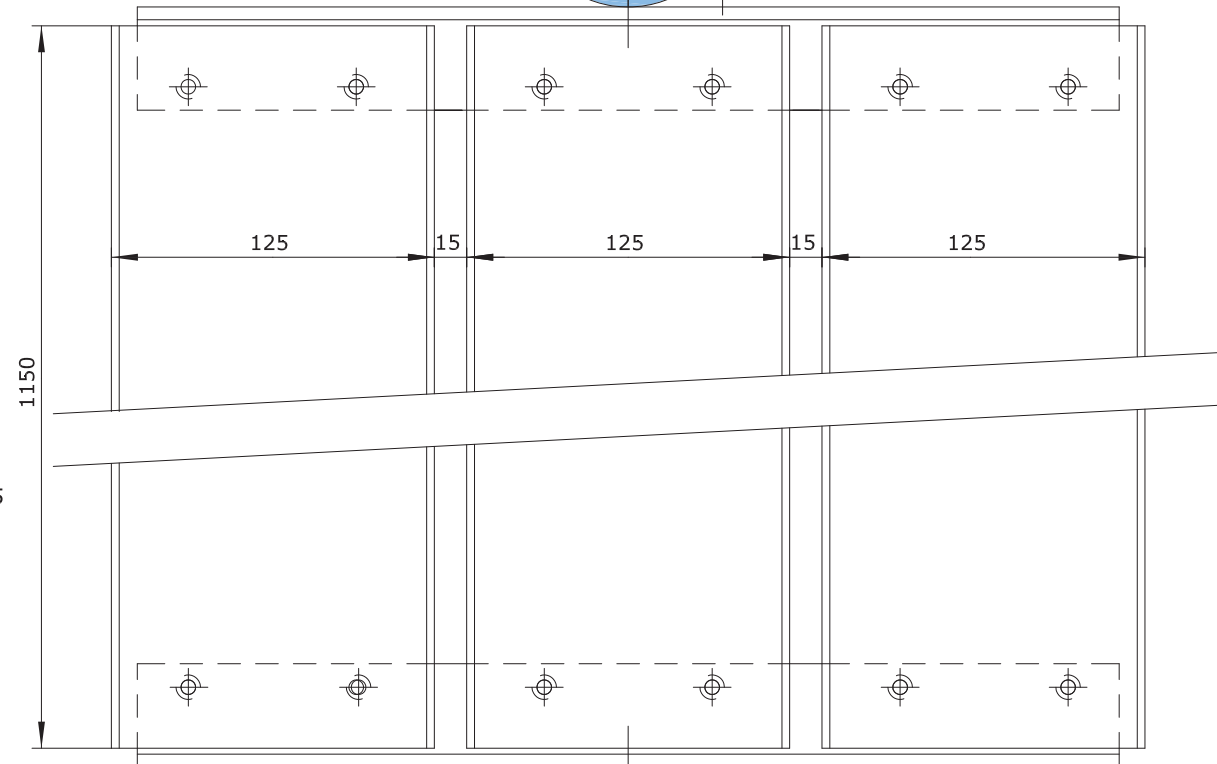
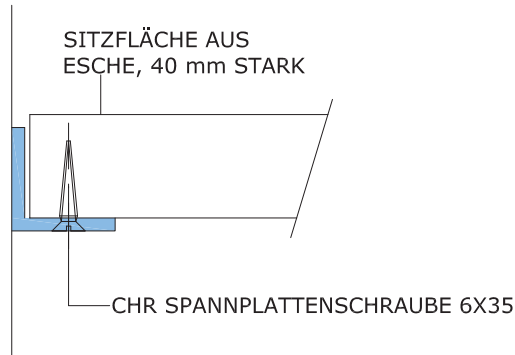
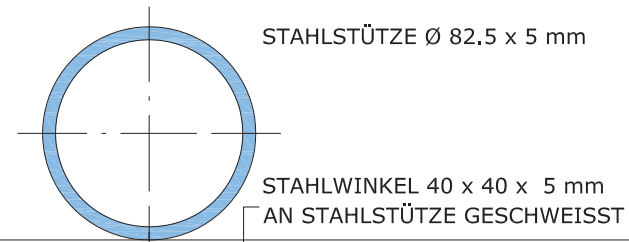
AMT FÜR BAU UND INFRASTRUKTUR  
FÜRSTENTUM LIECHTENSTEIN



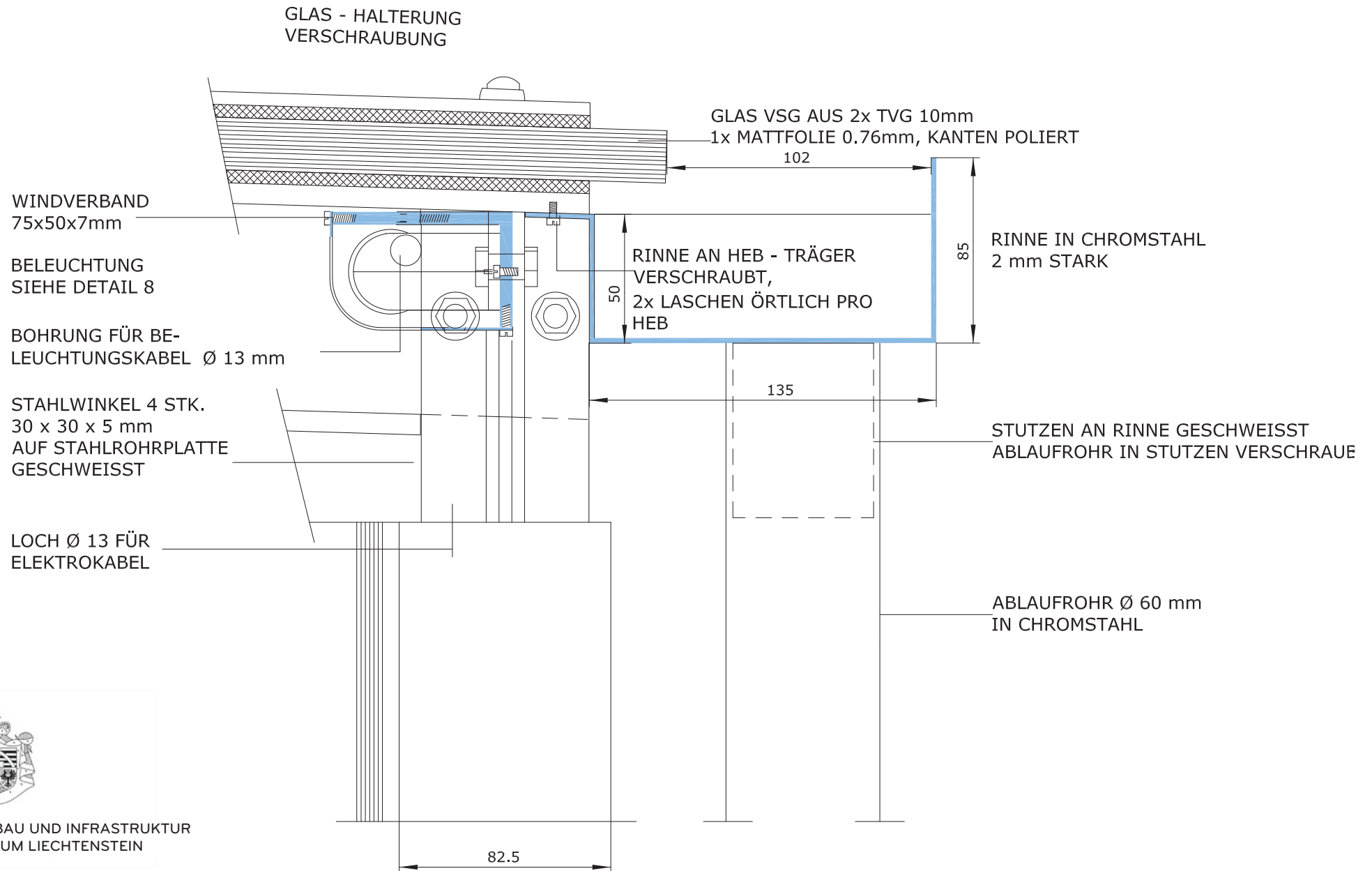
AMT FÜR BAU UND INFRASTRUKTUR  
FÜRSTENTUM LIECHTENSTEIN



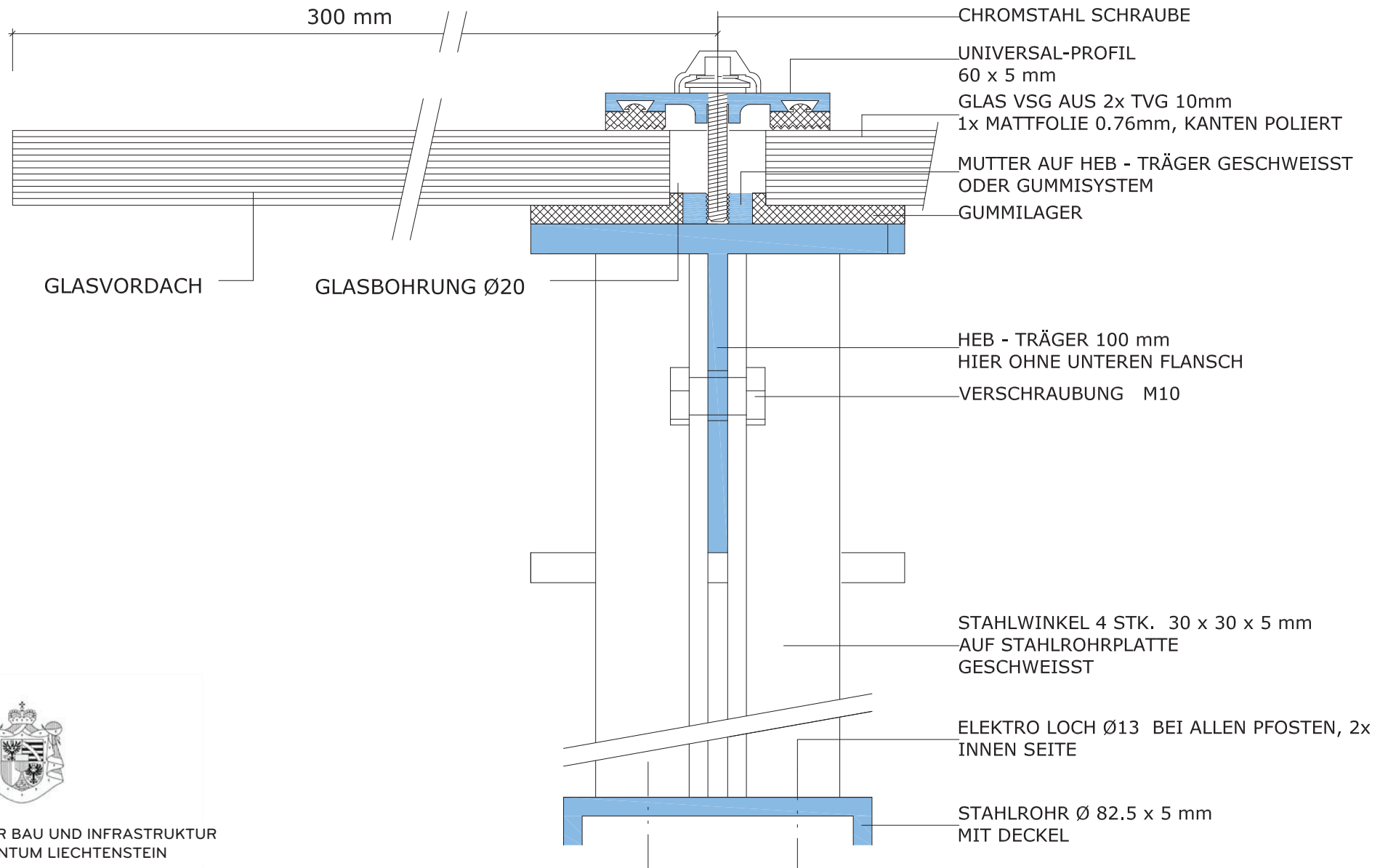
ESCHE 40 mm STARK  
 125 mm BREIT  
 1150 mm LANG  
 KANTEN GERUNDET R = 5 mm  
 PRO SITZBANK 3 STÜCK  
 ABSTAND 15 mm ZWISCHEN BRETTERN  
 OBERFLÄCHE OFENTROCKEN  
 BOOTSLACKIERT FARBLOS



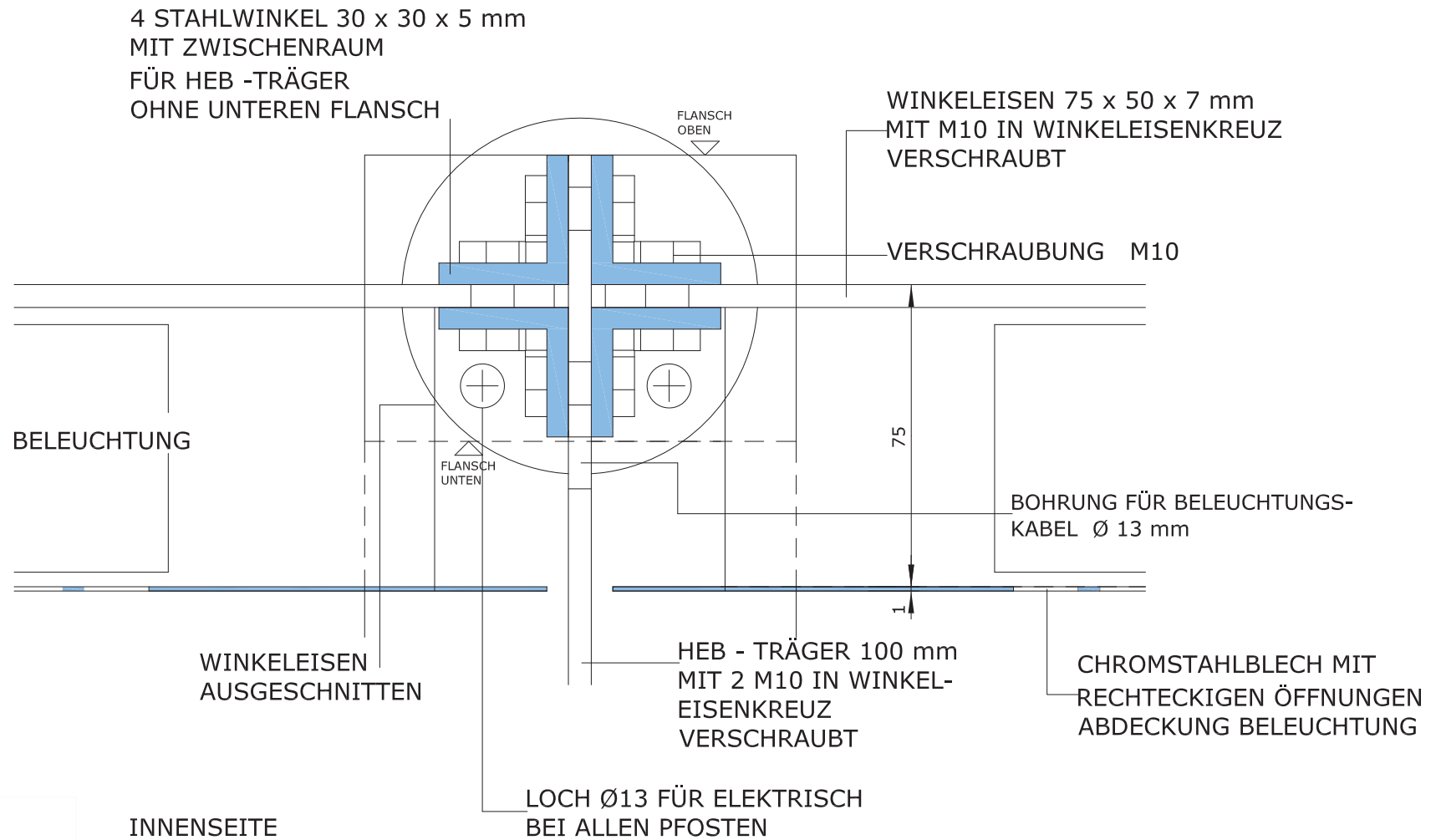
AMT FÜR BAU UND INFRASTRUKTUR  
 FÜRSTENTUM LIECHTENSTEIN



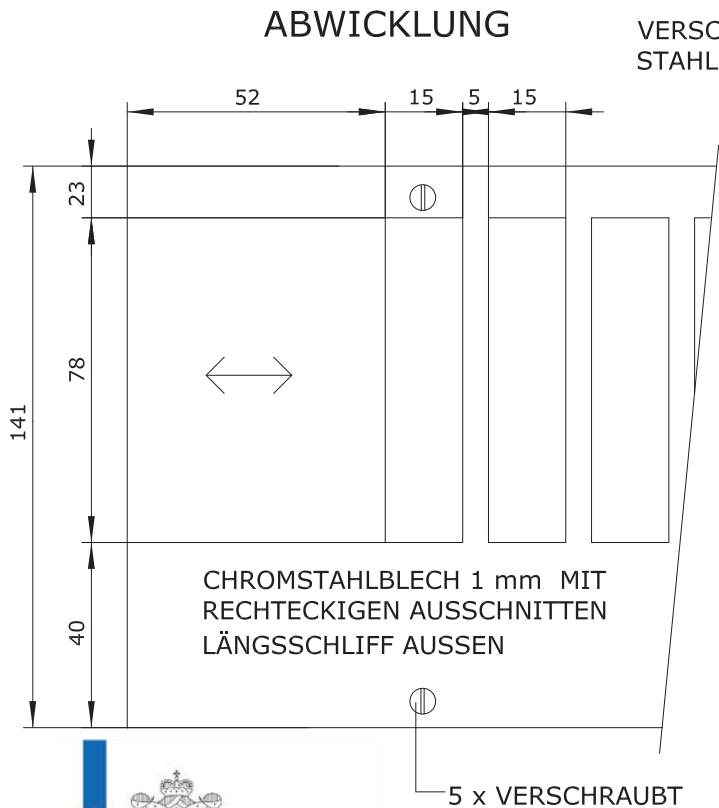
AMT FÜR BAU UND INFRASTRUKTUR  
FÜRSTENTUM LIECHTENSTEIN



AMT FÜR BAU UND INFRASTRUKTUR  
FÜRSTENTUM LIECHTENSTEIN

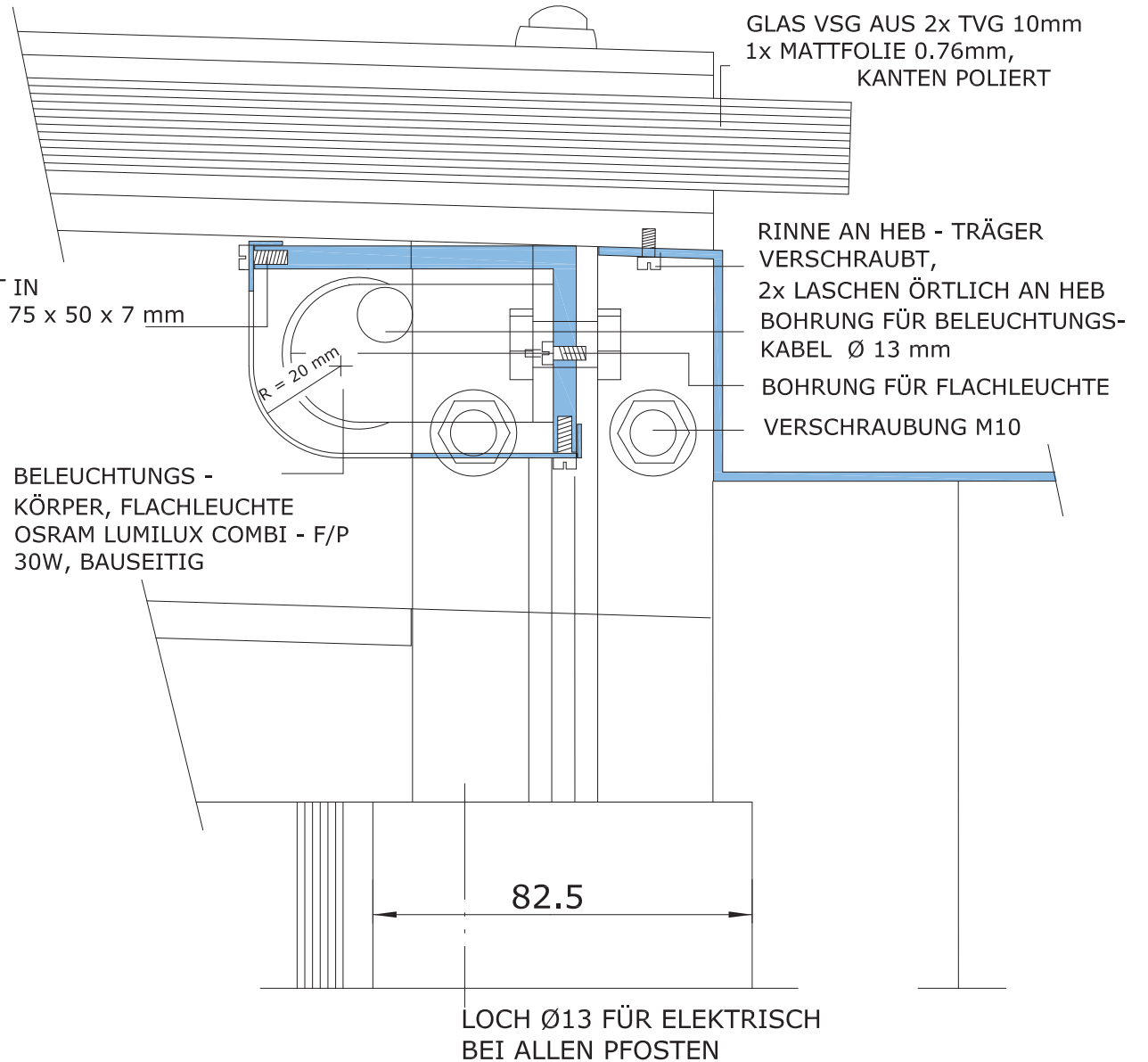


AMT FÜR BAU UND INFRASTRUKTUR  
FÜRSTENTUM LIECHTENSTEIN

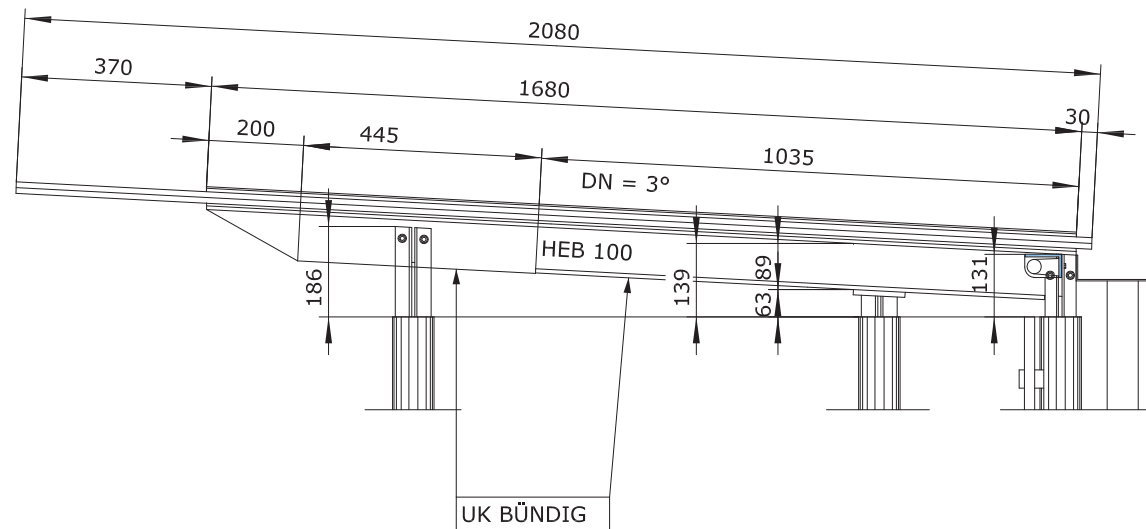


VERSCHRAUBT IN STAHLWINKEL 75 x 50 x 7 mm

BELEUCHTUNGS - KÖRPER, FLACHLEUCHE OSRAM LUMILUX COMBI - F/P 30W, BAUSEITIG



AMT FÜR BAU UND INFRASTRUKTUR  
FÜRSTENTUM LIECHTENSTEIN



AMT FÜR BAU UND INFRASTRUKTUR  
FÜRSTENTUM LIECHTENSTEIN