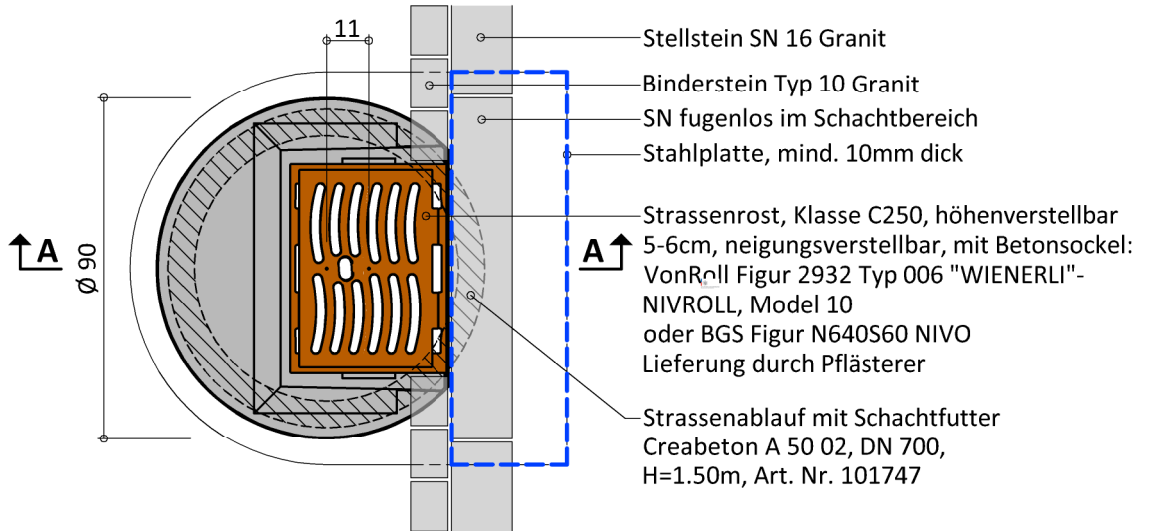




Grundriss



Schnitt A-A

